

## Dryckssystem Behållare för varm choklad med 3-liters behållare

Produkt # \_\_\_\_\_

Modell # \_\_\_\_\_

Namn # \_\_\_\_\_

SIS # \_\_\_\_\_

AIA # \_\_\_\_\_



560018 (LOLA3)

Behållare för varm choklad  
med 3-liters behållare

### Kort specifikation

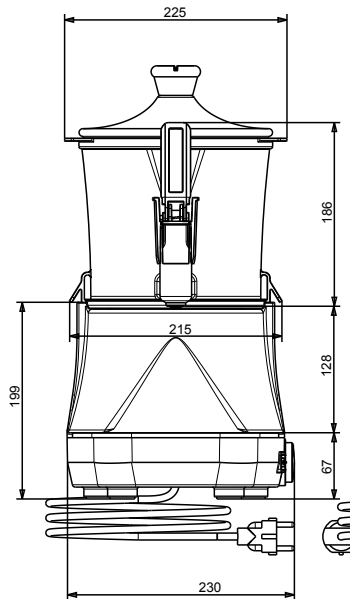
#### Pos.

Behållare för varm choklad med 3-liters behållare - kompakt design. Genomsiktig och utdragbar behållare som lätt kan placeras i kylan över natten. Den vertikala kranen är lätt att rengöra och montera isär.

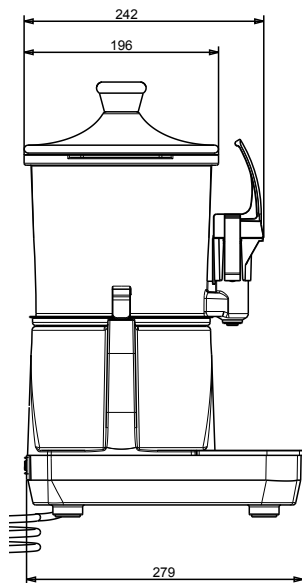
### Huvudfunktioner

- Tack vare den kompakta designen, passar dispensern för varm choklad perfekt för placering även i små utrymmen.
- Genomsiktig och utdragbar skål som lätt kan placeras i kylan över natten.
- Den vertikala kranen är lätt att rengöra och montera isär.

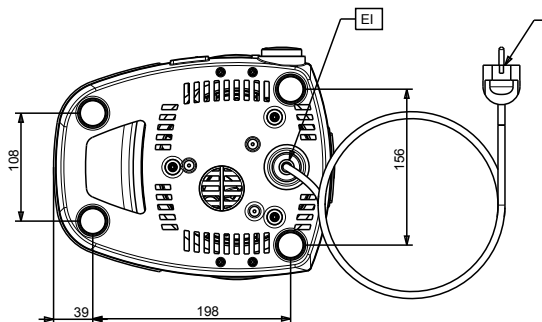
Front



Sida



Topp





**Electrolux**  
PROFESSIONAL

## Dryckessystem Behållare för varm choklad med 3- liters behållare

### Elektricitet

Spänning: 220-240 V/1 ph/50 Hz  
Effekt, max: 0.85 kW

### Viktig information

Nettovikt: 5.2 kg  
Fraktvikt: 7 kg  
Frakthöjd: 490 mm  
Fraktbredd: 320 mm  
Fraktdjup: 360 mm  
Fraktvolym: 0.06 m<sup>3</sup>



Dryckessystem  
Behållare för varm choklad med 3-liters behållare  
Företaget förbehåller sig rätten att göra ändringar i de produkter utan föregående meddelande.

2025.05.05